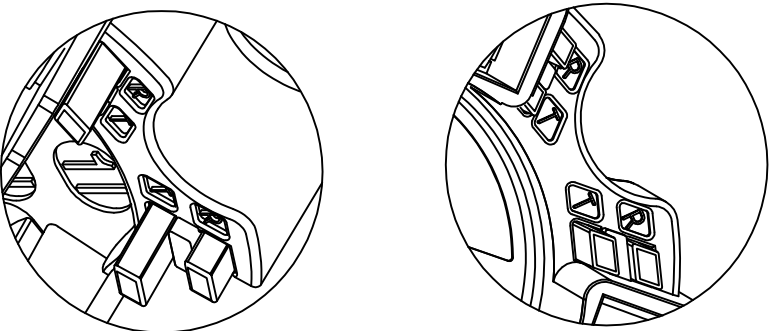


Funktionen des Schalleinsatzes:
 grüner Pin (R) = rastend
 roter Pin (T) = tastend

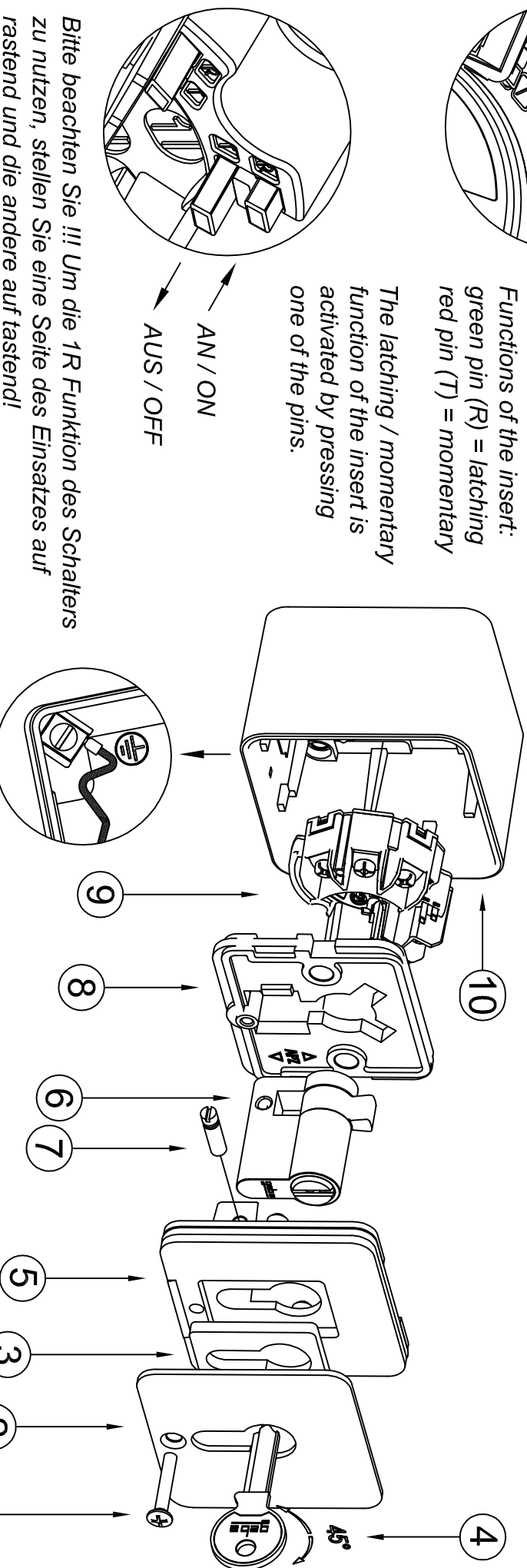
Durch Drücken eines Pins wird die Tast-/ Rastfunktion des Einsatzes aktiviert.

Functions of the insert:
 green pin (R) = latching
 red pin (T) = momentary

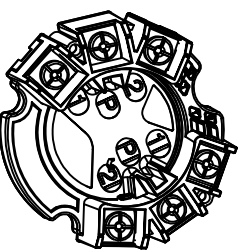
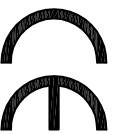
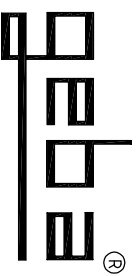
The latching / momentary
 function of the insert is
 activated by pressing
 one of the pins.



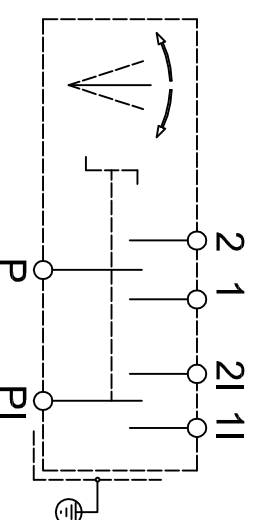
AN / ON
 AUS / OFF

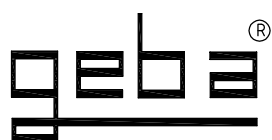
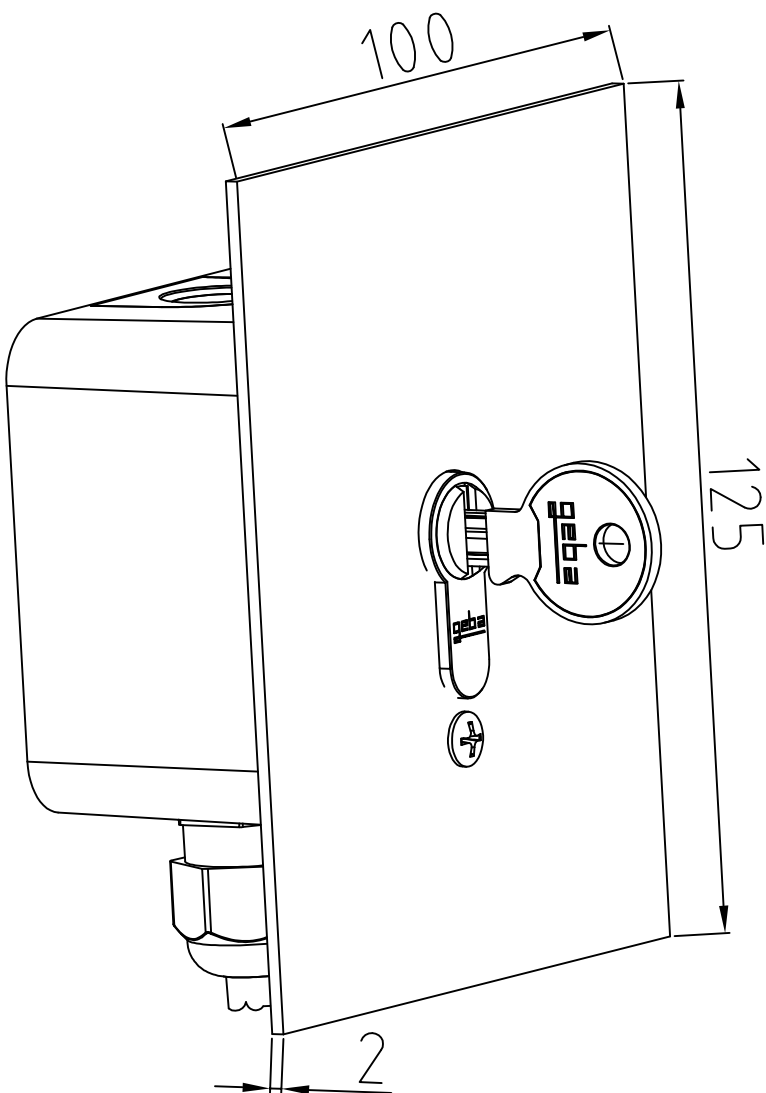
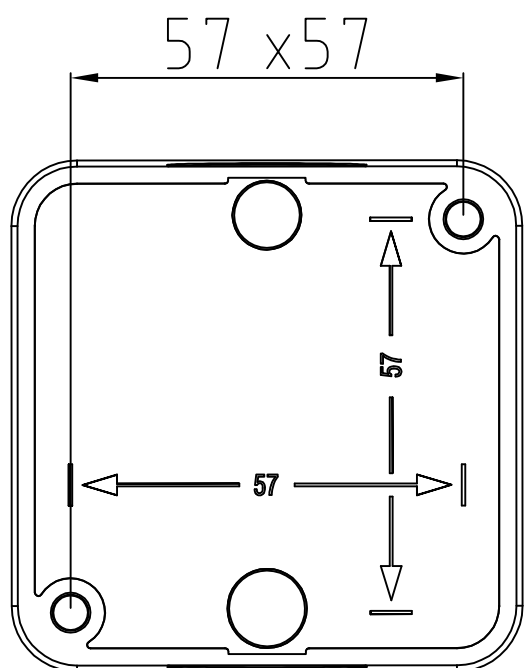
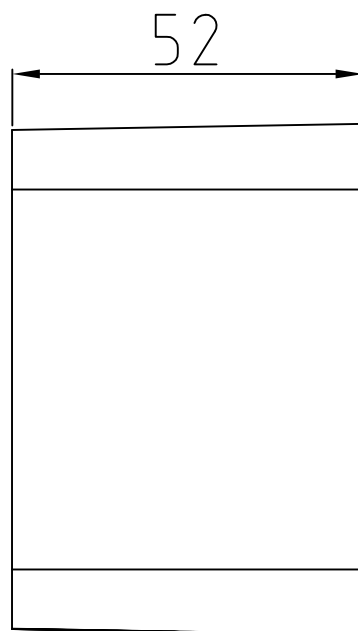
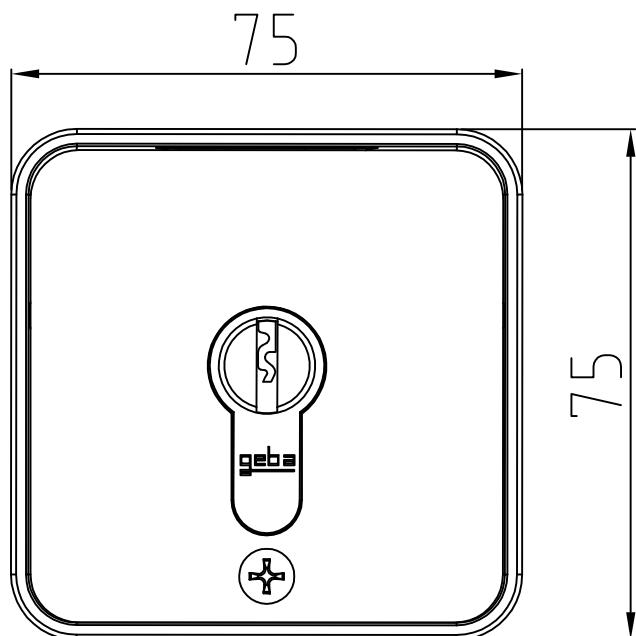


Bitte beachten Sie !!! Um die 1R Funktion des Schalters zu nutzen, stellen Sie eine Seite des Einsatzes auf rastend und die andere auf tastend!
 Please note !!! If you use the 1R function of the switch, set one side of the insert to latching and the other side to momentary!



AC-15 Ue 240V Ie 5A
 Ui 300 V ith 16A
 max 1,5mm²





Technical data is subject to change.
 Assembly, connection and maintenance of the
 device may only be executed by personnel
 trained accordingly.

