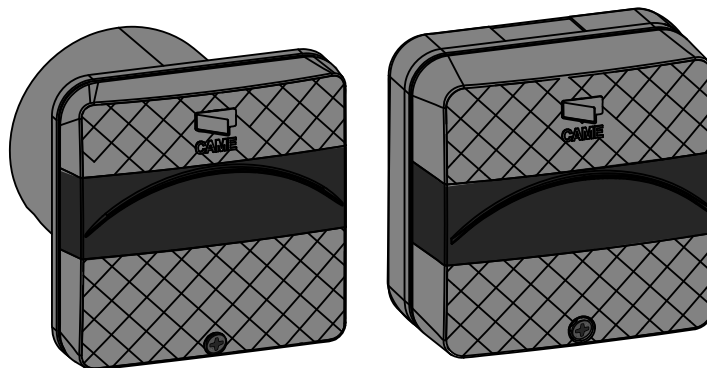


FOTOCELLULE - *PHOTOCELLS* - PHOTOCELLULES
PHOTOZELLEN - PHOTOZELLEN - *FOTOCELULAS*
 FOTOCÉLULAS - *FOTOKOMÓRKI* - ФОТОЭЛЕМЕНТЫ

R

SERIE - SERIES - SÉRIE
 BAUREIHE - SERIE - SÉRIE
 SÉRIE - SERIA - СЕРИЯ



Italiano	ITA
English	ENG
Français	FRA
Deutsch	DEU
Español	ESP
Nederlands	NED
Português	PRT
Polski	POL
Русский	RUS

DELTA-SE • DELTA-SI

"ISTRUZIONI IMPORTANTI PER LA SICUREZZA DURANTE L'INSTALLAZIONE"

ATTENZIONE: L'INSTALLAZIONE NON CORRETTA PUÒ CAUSARE GRAVI DANNI. SEGUIRE TUTTE LE ISTRUZIONI DI INSTALLAZIONE. IL PRESENTE MANUALE È DESTINATO SOLAMENTE A INSTALLATORI PROFESSIONALI O A PERSONE COMPETENTI.

Descrizione prodotto

Coppia di fotocellule a raggio infrarosso con portata fino a 20 m garantiti in qualsiasi condizione atmosferica. Compatibile con la serie DIR.

DELTA SE = Con corpo e circuiti alloggiati in un contenitore tutto esterno alla colonna di fissaggio. Ingombro 70x70x36 mm.

DELTA SI = Con corpo e circuiti alloggiati in un contenitore da murare, inserire in pilastri di metallo oppure su colonnine di supporto DOC-L. Ingombro 70x70x16 mm.

Dati tecnici

Lunghezza d'onda infrarosso:	880 nm
Portata:	20 m
Alimentazione:	12/24V AC/DC
Portata contatti relè:	500 mA max a 24V
Assorbimento:	70 mA - 24V AC
Grado di protezione:	IP54
Classe d'isolamento:	III
Temperatura di esercizio:	-20° ÷ 55°
Materiale:	nylon caricato vetro

Composizione articoli

- 1 - Base contenitore DELTA-SE
- 2 - Contenitore DOC-S per DELTA-SI
- 3 - Base contenitore DELTA-SI
- 4 - Frontalino contenitore DELTA
- 5 - Scheda circuiti elettronici TX/RX
- 6 - Viti fissaggio scheda DELTA-SE
- 7 - Viti*+OR fissaggio base
- 8 - Vite fissaggio frontalino
- 9 - Filettatura per maschio di pressacavo tipo PG7, integrata sulla base contenitore

* DELTA-SE: viti non fornite; da scegliere secondo il tipo di fissaggio (max ø 4 mm).

Installazione

- ⚠ Prima di procedere all'installazione è necessario:
 - Assicurarsi che la tensione di linea sia scollegata.
 - Verificare che il punto di fissaggio dell'apparecchiatura sia in una zona protetta dagli urti, che le superfici di ancoraggio siano solide, e che il fissaggio venga fatto con elementi idonei (viti, tasselli, ecc) alla superficie.
 - Predisporre tubazioni e canaline adeguate per il passaggio dei cavi elettrici.

Descrizione di montaggio

DELTA SE figura [A]- Forare (a) dalla parte posteriore le basi contenitore 1 per far passare cavi e idonee viti scelte in base al tipo di pilastro; fissare (b) quindi le basi (usando anche gli OR in dotazione 7), posizionandole alla stessa altezza e sullo stesso asse;

- Fissare le schede TX e RX 5 6 e collegarle come da schemi [E], [F], o [G];

DELTA SI figura [C]- Su muratura predisporre i contenitori a incasso DOC-S 2, posizionandoli alla stessa altezza e sullo stesso asse. Su pilastri in ferro invece, forare con una fresa a tazza ø60 (c) per introdurre le basi contenitore 3.

- Forare (a) dalla parte posteriore le basi contenitore per far passare i cavi (è consigliato usare un pressacavo 9); fissare quindi le basi usando le viti e gli OR in dotazione 7;

- Collegare le schede TX e RX 5 come da schemi [E], [F], o [G] e quindi inserirle a scatto sulle basi contenitore, facendole scorrere nelle apposite guide (d);

DELTA SE / DELTA SI - Chiudere con la vite 8 le basi contenitore, agganciando e ruotando il frontalino 4 dall'alto verso il basso.

Schemi di collegamento

Figura [E] - Collegamento di 1 coppia in riapertura durante la chiusura.

Figura [F] - Collegamento di 2 coppie (DELTA S+DIR) in riapertura durante la chiusura.

Figura [G] - Collegamento di 2 coppie: una in riapertura durante la chiusura (e) e una in stop parziale (f).

⚠ Per i contatti di uscita C-NC, verificare sempre le indicazioni collegamento/funzione nel manuale del quadro di comando Came associato.

⚠ Per passare all'alimentazione a 12V (24V standard), occorre ponticellare le piazzole sulle schede RX, lato componenti su DELTA-SE (figura [B]) o lato opposto su DELTA-SI (figura [D]).

Dismissione e smaltimento

- I componenti dell'imballo (cartone, plastiche etc.) sono assimilabili ai rifiuti solidi urbani e possono essere smaltiti senza alcuna difficoltà, semplicemente effettuando la raccolta differenziata per il riciclaggio. Prima di procedere è sempre opportuno verificare le normative specifiche vigenti nel luogo d'installazione.

Altri componenti (schede elettroniche, batterie dei radiocomandi etc.) possono invece contenere sostanze inquinanti. Vanno quindi rimossi e consegnati a ditte autorizzate al recupero e allo smaltimento degli stessi.

NON DISPERDERE NELL'AMBIENTE!

Dichiarazione del fabbricante

CE DICHIARAZIONE DI CONFORMITÀ

AI sensi della Direttiva sulla Compatibilità Elettromagnetica

CAME Cancelli Automatici S.p.A. dichiara sotto la propria responsabilità, che i seguenti prodotti per l'automazione di cancelli e porte da garage, così denominati:

DELTA-SI / DELTA-SE

Sono conformi ai requisiti essenziali ed alle disposizioni pertinenti, stabilite dalle seguenti Direttive e alle parti applicabili delle Normative di riferimento in seguito elencate:

2004/108/CE Direttiva Compatibilità Elettromagnetica

2006/95/CE Direttiva Bassa Tensione

Normative EN 61000-6-2, EN 61000-6-3, EN 13241-1, EN 60335-1, EN 60335-2-103.

AVVERTENZA IMPORTANTE!

È vietato mettere in servizio il/i prodotto/i, oggetto della presente dichiarazione, prima del completamento e/o incorporamento, in totale conformità alle disposizioni della Direttiva Bassa Tensione 73/23/CEE

L'Amministratore Delegato
Sig. Gianni Michipian

Autografo

"IMPORTANT INSTALLATION SAFETY INSTRUCTIONS"
 WARNING: IMPROPER INSTALLATION MAY RESULT IN SERIOUS
 DAMAGE. FOLLOW ALL INSTRUCTIONS IN THIS INSTALLATION
 MANUAL.
 THIS MANUAL IS INTENDED ONLY FOR PROFESSIONAL INSTALLERS
 AND OTHER COMPETENT PERSONS.

Product description

Pair of infrared-beam photocells with range of up to 20 m – guaranteed to work in any weather conditions.

Compatible with the DIR series.

DELTA SE = Features body and circuitry housed within a container that is fully external to the anchoring post.

Overall dimensions 70 x 70 x 36 mm.

DELTA SI = Features body and circuitry housed within a container fitted into the wall requiring masonry work, or inserted into metal pillars or on support DOC-L posts.

Overall dimensions 70 x 70 x 16 mm.

Technical features

Infrared wavelength: 880 nm

Range: 20 m

Power supply: 12/24V AC/DC

Relay contact rating: 500 mA max a 24V

Power draw: 70 mA - 24V AC

Protection rating: IP54

Insulation class: III

Working temperatures: -20° ÷ 55°

Material: nylon caricato vetro

Item composition

- 1 - DELTA -SE container base
- 2 - DOC-S container for DELTA-SI
- 3 - DELTA-SI container base
- 4 - Delta series front-piece
- 5 - TX/RX electronic circuit board
- 6 - DELTA-SE electronic board securing screws
- 7 - Screws*+OR base anchoring
- 8 - Front-piece securing screw
- 9 - Threading for PG7-type male cable gland, added to the casing base

* DELTA-SE: screws not supplied; to choose depending on the type of anchoring (Ø = 4 mm max).

Installation

⚠ Before installing, do the following:

- Make sure that the main current is cut off.
- Check that the spot where the equipment will be secured is protected from possible impacts, and that the surfaces are sturdy, and that the screws and wall plugs used are suitable for the job.
- Set up proper tubing and ducts to run through electrical cable.

Mounting instructions

DELTA-SE figure [A]- Perforate Ⓐ the container bases 1 from the back so that cables and suitable bolts depending on the chosen type of support posts can pass through; secure Ⓑ and then the bases (also using the supplied 7 Ors), position at the same height and on the same plane;

- Secure the TX and 5 6 boards and connect them as shown in the diagrams [E], [F], o [G];

DELTA-SI figure [C]- On masonry wall set up the DOC-S 2, sink-in containers, positioning them at the same height and plane.

While, on metal posts, perforate with a hollow Ø 60 3 per casing bases 3.

- Perforate Ⓐ from the back, the container bases to allow cables to pass through (use a cable gland 9), then secure the bases using supplied screws and ORs 7;

- Connect the TX and RX 5 boards as shown in the [E], [F], o [G] diagrams and then snap in onto the container bases, sliding them along their apposite rails Ⓓ;

DELTA-SE / DELTA-SI - Close the container base using the screw 8 hooking in and turning the front piece 4 from top towards the bottom.

Connection diagrams

Figure [E] – Connecting one opening pair during closing.

Figure [F] – Connecting two reopening pairs (of the Delta S + Dir series) during closing.

Figure [G] – Connecting two pairs: one reopening during closing 3 and one in partial stop 4 .

⚠ For the C-NC output contacts, always check the connection/functioning instructions in the relative Came control panel manual.

⚠ To shift to the 12 V power mode (24 V being the standard), you need to bridge the bonding pads on the RX boards, components side on DELTA-SE (figure [B]) or on the opposite side on DELTA-SI (figure [D]).

Decommissioning and disposal

The packaging components are made of different materials, most of which (paper, plastic, etc.) are fit for solid urban waste disposal and recycling.

Always check pertinent local legislation before acting.

While, other components such as control boards and transmitter batteries and so on, and any other hazardous materials must be removed and handed to specialised waste disposal firms
DO NOT DISPOSE OF IN THE ENVIRONMENT!

Manufacturer's declaration

CE STATEMENT OF COMPLIANCE
 Pursuant to Electromagnetic Compatibility Directive.

CAME Cancelli Automatici S.p.A. hereby declares under its own liability, that the following gate and garage door automation products, called:

DELTA-SI / DELTA-SE

Comply with the essential prerequisites and applicable provisions, set forth by the following Directives and applicable parts of the reference Standards:

2004/108/CE Electromagnetic Compatibility Directive

2006/95/CE Low Voltage Directive

Standards EN 61000-6-2, EN 61000-6-3, EN 13241-1, EN 60335-1, EN 60335-2-103.

IMPORTANT WARNING!
 It is prohibited to employ the product/s in this statement, before completely complying with or incorporating the Low Voltage Directive 73/23/CEE.

The Managing Director
 Mr Gianni Michielan

Gianni Michielan

"REGLES DE SECURITE IMPORTANTES POUR L'INSTALLATION"
ATTENTION : L'INSTALLATION INCORRECTE PEUT S'AVERER
DANGEREUSE, SUIVEZ / TOUTES LES INSTRUCTIONS
D'INSTALLATION
CE MANUEL EST DESTINE EXCLUSIVEMENT A DES INSTALLATEURS
PROFESSIONNELS OU A DES PERSONNES EXPERIMENTEES

Description du produit

Jeu de photocellules à rayon infrarouge avec portée jusqu'à 20 m, garantis dans toutes les conditions atmosphériques.

Compatible avec la série DIR .

DELTA SE = Avec corps et circuits logés dans un boîtier entièrement extérieur à la colonne de fixation.

Encombrement 70 x 70 x 36 mm.

DELTA SI = Avec corps et circuits logés dans un boîtier à sceller, à introduire dans des piliers en métal ou bien sur des colonnettes de support

DOC-L. Encombrement 70x 70 x 16 mm.

Informations techniques

Longueur d'onde infrarouge : 880 nm

Portée: 20 m

Alimentation: 12/24V AC/DC

Portée contact relais : 500 mA max à 24V

Absorption: 70 mA - 24V AC

Degré de protection: IP54

Classe d'isolation : III

Température de fonctionnement : -20° ÷ 55°

Matériau: nylon caricato vetro

Composition des articles

- ① - Base boîtier DELTA-SE
- ② - Boîtier DOC-S pour DELTA-SI
- ③ - Base boîtier DELTA-SI
- ④ - Face avant boîtier série Delta
- ⑤ - Carte circuits électroniques TX/RX
- ⑥ - Vis de fixation carte DELTA-SE
- ⑦ - Vis*+OR fixation base
- ⑧ - Vis de fixation face avant
- ⑨ - Filetage pour mâle de serre-câble type PG7, incorporé sur la base du boîtier.

* DELTA-SE: vis non fournies ; à choisir selon le type de fixation (Ø = 4 mm max).

Installation

- ⚠ Avant de procéder à l'installation il faut :
 - S'assurer que la tension de ligne est branchée.
 - Vérifier si l'endroit où l'appareil sera fixé est dans une zone à l'abri des chocs, si les superficies d'ancrage sont solides, et veiller à ce que la fixation soit exécutée avec les éléments appropriés (vis, chevilles, etc.) à la superficie.
 - Préparer des gaines et des moulures appropriées pour le passage des câbles électriques.

Description du montage

DELTA-SE dessin [A]- Percez ② Percez les bases du boîtier sur la partie postérieure ① pour faire passer les câbles et les vis adéquates choisies par rapport au type de pilier ; ensuite fixez ② les bases (en utilisant les OR fournis ⑦), en les plaçant à la même hauteur et sur le même axe ;

- Fixez les cartes TX et RX ⑤ ⑥ et raccordez-les comme sur les schémas [E], [F], ou [G] ;

DELTA-SI dessin [C]- Sur des éléments en maçonnerie prévoyez les boîtiers à encastrement DOC-S ②, en les plaçant à la même hauteur et sur le même axe. Par contre sur des piliers en fer percez avec un trépan Ø 60 ③ pour introduire les bases du boîtier ③.

- Sur la partie postérieure ② percez les bases du boîtier pour faire passer les câbles (il est conseillé d'utiliser un presse-câble ⑨) ; ensuite fixez les bases en utilisant les vis et les OR fournis ⑦ ;

- Raccordez les cartes TX et RX ⑤ comme sur les schémas [E], [F], ou [G] et puis introduisez-les par encliquetage sur les bases du boîtier, en les faisant coulisser sur les glissières spéciales ④ ;

DELTA-SE / DELTA-SI - Fermez avec la vis ⑥ les bases du boîtier, en attachant la face avant et en la tournant ④ du haut vers le bas.

Schémas de raccordement

Dessin [E] – Raccordement d'un jeu en réouverture pendant la fermeture.

Dessin [F] – Raccordement de deux jeux (série Delta S + série Dir) en réouverture pendant la fermeture.

Dessin [G] – Raccordement de deux jeux : un en réouverture pendant la fermeture ⑥ et un en stop partiel ①.

⚠ Pour les contacts de sortie C-NC, vérifiez toujours les indications raccordement/fonctionnement sur le manuel fourni avec l'armoire de commande Came.

⚠ Pour passer à l'alimentation en 12 V (24 V standard), il faut ponter les pastilles sur les cartes RX, du côté des composants sur DELTA-SE (dessin [E]) ou du côté opposé sur DELTA-SI (dessin [D]).

Destruction et élimination

- Les composants de l'emballage (carton, matières plastiques, etc.) sont assimilables aux déchets solides urbains, ils peuvent donc être facilement éliminés en faisant le tri sélectif pour le recyclage. Avant de procéder, il est nécessaire de s'informer sur la réglementation en vigueur en la matière dans le pays où le dispositif est monté. Par contre les autres composants (cartes électroniques, batteries des émetteurs, etc.) peuvent contenir des substances polluantes. Il faut donc les confier aux sociétés chargées du traitement et de l'élimination des déchets.

NE PAS JETER DANS LA NATURE

Déclaration du fabricant

DECLARATION DE CONFORMITE
Aux termes de la Directive sur la Compatibilité Electromagnétique

CAME Cancelli Automatici S.p.A. déclare sous sa responsabilité que les produits suivants pour l'automatisme de portails et de portes de garage, dénommés :

DELTA-SI / DELTA-SE

Sont conformes aux conditions requises indispensables et aux dispositions indiquées, fixées par les Directives, suivantes et aux parties applicables des Réglementations de références précitées ci-après :

2004/108/CE Directive Compatibilité Electromagnétique

2006/95/CE Directive Basse Tension

Réglementations EN 61000-6-2, EN 61000-6-3, EN 13241-1, EN 60335-1, EN 60335-2-103.

AVERTISSEMENT IMPORTANT

Il est interdit de mettre en service le/s produit/s, objet de la déclaration présente, avant son achèvement et/ou son incorporation, dans le respect total des dispositions de la Directive Basse Tension /3/23/CEEL.

L'administrateur Délégué
Monsieur Gianni Michielan

Gianni Michielan

"WICHTIGE SICHERHEITSHINWEISE FÜR DIE MONTAGE"
 ACHTUNG: DIE UNSACHGEMASSE MONTAGE KANN SCHWERE
 SCHÄDEN VERURSACHEN. BITTE DIE MONTAGEANLEITUNG
 BEACHTEN.
 DIESE ANLEITUNG IST NUR FÜR MONTEURE ODER FACHPERSONAL
 GEDACHT.

Produktbeschreibung

Paar Infrarot-Lichtschranken mit einer Reichweite bis zu 20 m, garantiert in allen Witterungsverhältnissen.

Kompatibel mit der Serie DIR.

DELTA-SE = Schaltkreise und Lichtschrankenkörper befinden sich in einem extern auf der Standsäule montiertem Gehäuse. Maße 70 x 70 x 36 mm.

DELTA-SI = Schaltkreise und Lichtschrankenkörper befinden sich in einem einzumauernden bzw. in die Torpfosten oder Standsäulen zu integrierendem Gehäuse DOC-L. Maße 70 x 70 x 16 mm.

Technische Daten

Länge des Infrarotstrahls:	880 nm
Reichweite:	20 m
Stromversorgung:	12/24V AC/DC
Strombelastbarkeit Relais:	500 mA max bei 24V
Absorption:	70 mA - 24V AC
Schutzart:	IP54
Isolierklasse:	III
Betriebstemperatur:	-20° ÷ 55°
Material:	Nylon-Glasfaser

Bestandteile der Artikel

- 1 - Grundplatte für DELTA-SE-Gehäuse
 - 2 - Gehäuse DOC-S für DELTA-SI
 - 3 - Grundplatte für DELTA-SI-Gehäuse
 - 4 - Frontplatte für Gehäuse der Serie Delta
 - 5 - Platine mit elektronischem Schaltkreis TX/RX
 - 6 - Schrauben für Platine DELTA-SE
 - 7 - Schrauben*+OR für Grundplatte
 - 8 - Schraube für Frontplatte
 - 9 - Gewinde für Steckverbindung mit Außengewinde Typ PG7, in die Grundplatte des Gehäuses integriert.
- *DELTA-SE: Schrauben nicht inbegriffen, werden je nach Befestigungsart ausgewählt (Ø = max. 4 mm).

Montage

- ⚠ Vor der Montage sind folgende Kontrollen vorzunehmen:
- Überprüfen, dass die Stromzufuhr unterbrochen wurde.
 - Überprüfen, dass die Anlage an einem vor Stößen geschützten Standort montiert werden, dass die zur Verankerung verwendeten Flächen solide sind und dass die Anlage mit geeignetem Material (Schrauben, Dübel usw.) verankert wird.
 - Geeignete Kabelrohre und -schläuche vorsehen.

Montage-Anleitung

DELTA-SE Abb. **[A]** - Forare **Ⓒ** Grundplatten der Gehäuse von hinten durchbohren, **1** damit Kabel und für den Pfostentyp geeignete Schrauben durch die Löcher gehen; fessare **Ⓐ** daraufhin die Grundplatten befestigen (dazu auch die mitgelieferten OR verwenden **7**), diese in derselben Höhe und auf derselben Achse positionieren;

- Die TX- und RX-Platinen **5** **6** befestigen und diese, wie in den Schaltplänen **[E]**, **[F]**, oder **[G]** angegeben, befestigen;
DELTA-SI Abb. **[C]** - Bei Pfeilern aus Mauerwerk die Einbaugehäuse DOC-S **2**, in derselben Höhe und auf derselben Achse positionieren. Bei Eisenpfeilern mit einem Fräser Ø 60 **Ⓒ** ein Loch für die Gehäuse-Grundplatten bohren **3**.

- **Ⓐ** Grundplatten der Gehäuse von hinten durchbohren, um die Kabel hindurchzuführen (es wird empfohlen eine Steckverbindung zu verwenden **9**); daraufhin die Grundplatten befestigen dazu auch die mitgelieferten Schrauben und OR verwenden **7**;

- Die TX- und RX-Platinen **5** wie in den Schaltplänen **[E]**, **[F]**, oder **[G]** angegeben, befestigen und anschließend mittels der dafür vorgesehenen Schienen **Ⓓ** auf den Gehäuse-Grundplatten einrasten;

DELTA-SE / DELTA-SI - Mit der Schraube **8** die Gehäuse-Grundplatten schließen und dabei die Frontplatte **4** von oben nach unten einrasten und drehen.

Schaltpläne

Abb. **[E]** – Anschluss von einem Paar Lichtschr. für Wiederaufbau bei Zulauf.

Abb. **[F]** – Anschluss von zwei Paar Lichtschr. (Serie Delta S + Serie Dir) für den Wiederaufbau bei Zulauf.

Abb. **[G]** – Anschluss von zwei Paar Lichtschr.: ein Paar für den Wiederaufbau bei Zulauf **Ⓔ** und eine für den Teilstopp **Ⓕ**.

⚠ Bei Ausgangskontakten C-NC immer die Anschluss/Funktions-Angaben im Anleitungsheft der entsprechenden Steuerung von Came überprüfen.

⚠ Um auf 12 V umzustellen (24 V = standard) müssen die pad. auf den RX-Platinen überbrückt werden, Seite mit den Komponenten bei DELTA-SE (Abb. **[B]**) oder Gegenseite bei DELTA-SI (Abb. **[D]**).

Abbruch und Entsorgung

- Die Bestandteile der Verpackung (Pappe, Kunststoff usw.) können getrennt gesammelt mit dem normalen Hausmüll entsorgt werden. Vor der Entsorgung, ist es empfehlenswert sich über die am Installationsort geltenden Vorschriften zu informieren.

Andere Bestandteile (Platinen, Batterien der Handsender usw.) können Schadstoffe enthalten. Sie müssen dementsprechend entfernt und in zugelassenen Fachbetrieben entsorgt oder recycelt werden.

NICHT IN DER UMWELT ZERSTREUEN

Herstellereklärung

CE KONFORMITÄTserklärung
 Gemäß der Niederspannungsrichtlinie

Die Firma CAME Cancelli Automatici S.p.A. bestätigt unter eigener Verantwortung, dass folgende Produkte für den automatischen Antrieb von Toren und Garagentoren:
 2006/95/EG Niederspannungsrichtlinie
 DIN EN 61000-6-2, EN 61000-6-3, EN 13241-1, EN 60335-1, EN 60335-2-103.
 WICHTIGER HINWEIS!

DELTA-SE / DELTA-SI
 den grundlegenden Anforderungen und entsprechenden Bestimmungen der folgenden Richtlinien und der anzuwendenden Teilbestimmungen der im folgenden aufgeführten Gesetzesvorschriften entsprechen.
 2004/108/EG Richtlinie über elektromagnetische Verträglichkeit

Es ist untersagt, das diese Erklärung betreffende/n Produkt/e vor Fertigstellung und/oder Einbau gemäß den Bestimmungen der Niederspannungsrichtlinie 73/23/EWG zu verwenden.

Geschäftsführer
 Herr. Gianpi. Michelan
Roberto Fiumi

"IMPORTANTES INSTRUCCIONES DE SEGURIDAD DURANTE LA INSTALACIÓN"
 ATENCIÓN: LA INSTALACIÓN INCORRECTA PODRÍA CAUSAR DAÑOS GRAVES. RESPETAR TODAS LAS INSTRUCCIONES DE INSTALACIÓN
 EL PRESENTE MANUAL ESTÁ DESTINADO SÓLO A INSTALADORES PROFESIONALES O A PERSONAS COMPETENTES.

Descripción producto

Par de fotocélulas de rayo infrarrojo con alcance de hasta 20 m, garantizados para todas las condiciones atmosféricas. Compatible con la serie DIR.

DELTA-SE = Con cuerpo y circuitos alojados en un contenedor completamente externo a la columna de fijación. Dimensiones máximas 70 x 70 x 36 mm.

DELTA-SI = Con cuerpo y circuitos alojados en un contenedor a empotrar; introducir en pilares de metal o en columnas de soporte DOC-L. Dimensiones máximas 70 x 70 x 16mm.

Datos técnicos

Longitud de onda infrarrojo:	880 nm
Alcance:	20 m
Alimentación:	12/24V AC/DC
Alcance contactos relé:	500 mA max a 24V
Absorción:	70 mA - 24V AC
Grado de protección:	IP54
Clase de aislamiento:	III
Temperatura de funcionamiento:	-20° ÷ 55°
Material:	nylon + fibra de vidrio

Composición artículos

- 1 - Base contenedor DELTA-SE
- 2 - Contenedor DOC-S para DELTA-SI
- 3 - Base contenedor DELTA-SI
- 4 - Placa frontal contenedor serie Delta
- 5 - Tarjeta circuitos electrónicos TX/RX
- 6 - Tornillos de fijación tarjeta DELTA-SE
- 7 - Tornillos*+juntas tóricas fijación base
- 8 - Tornillo fijación placa frontal
- 9 - Roscas para lado macho de sujeta-cables tipo PG7, integradas en la base contenedor.

** DELTA-SE: tornillos no suministrados; a elegir de acuerdo al tipo de ($\varnothing = 4 \text{ mm máx.}$)

Instalación

- ⚠ Antes de efectuar la instalación es necesario:
 - Cerciorarse que la tensión de línea esté desconectada.
 - Verificar que el punto de fijación del equipo esté protegido de choques, que las superficies de anclaje sean sólidas y que la fijación a la superficie sea realizada con elementos idóneos (tornillos, tacos, etc.).
 - Predisponer tuberías y canales adecuados para el pasaje de los cables eléctricos.

Descripción del montaje

DELTA-SE figura **A**- Perforar **a** desde la parte posterior las bases contenedor **1** para hacer pasar cables y tornillos elegidos en base al tipo de pilar; fijar **b** las bases (usando también las juntas tóricas suministrados **7**), colocándolas a la misma altura y en el mismo eje;

- Fijar las tarjetas TX y RX **5** **6** y conectarlas como se indica en los esquemas **E**, **F**, o **G**;

DELTA-SI figura **C**- Predisponer los contenedores de empotrado en mampostería DOC-S **2**, colocándolos a la misma altura y en el mismo eje. En cambio, en los pilares de hierro, perforar con una fresadora de taza $\varnothing 60$ **c** para introducir las bases del contenedor **3**.

- Perforar **a** de la parte posterior las bases contenedor para hacer pasar los cables (se aconseja el uso de un sujeta-cables **9**); fijar las bases usando los tornillos y las juntas tóricas suministrados **7**;

- Conectar las tarjetas TX y RX **5** como se indica en los esquemas **E**, **F**, o **G** e introducir las por lo tanto a presión en la base contenedor, deslizándolas por las relativas guías **d**; **DELTA-SE / DELTA-SI** - Cerrar con el tornillo **8** las bases contenedor, enganchando y girando la placa frontal **4** desde arriba hacia abajo.

Esquemas de conexión

Figura **E** - Conexión de un par en reapertura durante el cierre.
 Figura **F** - Conexión de dos pares (serie Delta S + serie Dir) en reapertura durante el cierre.

Figura **G** - Conexión de dos pares: una en reapertura durante el cierre **e** y una en stop parcial **f**.

⚠ Para los contactos de salida C-NC, verificar siempre las indicaciones conexión/función en el manual del cuadro de mando Came adjunto.

⚠ Para pasar a la alimentación de 12 V (24 V estándar), hay que hacer un puente en las plataformas de las tarjetas RX, lado componentes en DELTA-SE (figura B) o lado opuesto en DELTA-SI (figura D).

Desguace y eliminación

- Los componentes del embalaje (cartón, plástico, etc.) son asimilables a los desechos sólidos urbanos y pueden eliminarse sin ninguna dificultad, efectuando simplemente la recolección diferenciada para el sucesivo reciclaje de dichos materiales.

Antes de operar es siempre conveniente verificar las normativas específicas vigentes en el lugar donde se efectuará la instalación.

Otros componentes (tarjetas electrónicas, baterías de emisores, etc.) podrían contener sustancias que contaminan. Se deben quitar de los equipos y entregar a las empresas autorizadas para la recuperación y la eliminación de los mismos.

¡NO DISEMINAR EN EL MEDIO AMBIENTE!

Declaración del fabricante

CE DECLARACIÓN DE CONFORMIDAD
 De acuerdo con lo establecido por la Directiva de Compatibilidad Electromagnética

CAME Cancelli Automatici S.p.A. declara bajo su responsabilidad que los siguientes productos para la automatización de puertas y puertas de garaje, así denominados:

DELTA-SE / DELTA-SI

2006/95/CE Directiva Baja Tensión
 Normativas EN 61000-6-2, EN 61000-6-3, EN 13241-1, EN 60335-1, EN 60335-2-103.

¡ADVERTENCIA IMPORTANTE!
 Se prohíbe poner en servicio el/los producto/s, objeto de la presente declaración antes del completamiento y/o incorporación sin la conformidad total con las disposiciones de la Directiva Baja Tensión 73/23/CEE

Director
 Sr. Gianni Michielan

2004/108/CE - Directiva compatibilidad Electromagnética

"BELANGRIJKE VEILIGHEIDSVORSCHRIFTEN VOOR DE
INSTALLATIE"
OPGELET: EEN VERKEERDE INSTALLATIE KAN ERNSTIGE SCHADE
VEROORZAKEN.
LEEF ALLE INSTALLATIEVOORSCHRIFTEN NA.
DEZE HANDLEIDING IS UITSLUITEND BEDOELD VOOR
BEROEPSTECHNICI OF DESKUNDIGE TECHNICI.

Beschrijving van het product

Stel infraroodfotocellen met een maximum bereik van 20 m, gegarandeerd in alle weersomstandigheden.
Compatibel met de DOC-Serie.

DELTA-SE = Met body en circuits in een box die in zijn geheel aan de buitenkant van de bevestigingspaal komt. Afmetingen 70 x 70 x 36 mm.

DELTA-SI = Met body en circuits in een in te metselen box voor installatie in metaal of op de draagpalen DOC-L. Afmetingen 70 x 70 x 16 mm.

Technische gegevens

Infraroodstraal:	880 nm
Bereik:	20 m
Voeding:	12/24V AC/DC
Vermogen relaiscontacten:	500 mA max met 24 V
Opgenomen stroom:	70 mA - 24V AC
Beveiligingsgraad:	IP54
Isolatieklasse:	III
Bedrijfstemperatuur:	-20° ÷ 55°
Materiaal:	met glas gewapend nylon

Samenstelling producten

- 1 - Boxsokkel DELTA-SE
- 2 - Box DOC-S voor DELTA-SI
- 3 - Boxsokkel DELTA-SI
- 4 - Frontpaneel box Delta-serie
- 5 - Elektronische printkaarten TX/RX
- 6 - Borgschroeven DELTA-SE
- 7 - Schroeven*+O-ringen sokkelbevestiging
- 8 - Borgschroeven frontpaneel
- 9 - Tapschroefdraad voor draadklemtype PG7, in de boxsokkel
* DELTA-SE: schroeven niet meegeleverd; keuze afhankelijk van de bevestiging (Ø = 4 mm max).

Installatie

⚠️ Voordat u de automatisering installeert, dient u de volgende punten te controleren:

- Controleer of de netspanning uitgeschakeld is.
- Controleer of de plaats voor de installatie beveiligd is tegen stoten, of de bevestigingsoppervlakken stevig genoeg zijn en of de bevestiging kan gebeuren met degelijk materiaal (schroeven, pluggen enz.).
- Zorg voor buizen en goten voor de elektrische kabels.

Beschrijving van de montage

DELTA-SE afbeelding [A] - Doorboor Ⓐ de achterkant van de boxsokkels ❶ voor de kabels en de schroeven die bij de paal passen; zet dan de ❷ sokkels vast (met de meegeleverde O-ringen ❸), op dezelfde hoogte en op één lijn;

- Zet de printkaarten TX en RX ❹ ❺ vast en sluit ze aan volgens het schema [E], [F], of [G];

DELTA-SI afbeelding [C] - Plaats de inbouwboxen DOC-S in uw metselwerk ❷ op dezelfde hoogte en op één lijn. In metaal boort u met een komfrees Ø60 ❸ een opening voor de sokkels ❹. - Doorboor Ⓐ de sokkels aan de achterkant voor de kabels (gebruik een kabelklem ❺) en zet de sokkels definitief vast met de meegeleverde schroeven en O-ringen ❸;

- Sluit de printkaarten TX en RX ❹ aan volgens het schema [E], [F], of [G] en plug ze op de sokkels. Schuif ze eerst in de geleiders Ⓓ;

DELTA-SE / DELTA-SI - Sluit met de schroef ❸ de sokkels, hang het frontpaneel eraan en draai het ❹ van boven naar onder.

Aansluitingschema's

Afbeelding [E] - Aansluiting van een stel voor weer openen tijdens sluiten.

Afbeelding [F] - Aansluiting van twee stellen (serie Delta S + Serie Dir) voor weer openen tijdens sluiten.

Afbeelding [G] - Twee stellen fotocellen aansluiten: een voor het openen tijdens het sluiten Ⓔ en het andere voor halverwege stoppen Ⓕ.

⚠️ Voor de uitgangcontacten C-NC controleert u altijd de aanwijzingen aansluiting/functie in de handleiding van de bijbehorende stuurkast van Came.

⚠️ Om over te schakelen op een voeding op 12 V (24 V standaard), overbrugt u de contacten op de printkaarten RX, aan de componentenzijde op de DELTA-SE (afbeelding [B]) of aan de andere kant op de DELTA-SI (afbeelding [D]).

Buiten gebruik stellen en slopen

- Verpakkingsafval zoals karton, plastic enzovoort, wordt ingedeeld als normaal huisafval en kan zonder problemen worden verzameld en verdeeld voor afvalrecyclage.

Voordat u dit doet, dient u altijd de voorschriften terzake te controleren die gelden in het land van installatie.

Andere componenten zoals printkaarten, de batterijen van zenders enzovoort, kunnen schadelijke stoffen bevatten. Lever deze in bij erkende afvalbedrijven voor beheer van schadelijk afval.

VERVUIJ HET MILIEU NIET MET AFVAL!

Verklaring van de fabrikant

CE VERKLARING VAN OVEREENSTEMMING
In overeenstemming met de Richtlijn Elektromagnetische Compatibiliteit
verklaart CAME Cancelli Automatici S.p.A. op eigene verantwoordelijkheid dat de volgende producten voor de automatisering van garagepoorten en hekken:
DELTA-SI / DELTA-SE
voldoen aan de essentiële eisen en terzake geldende voorschriften van de volgende richtlijnen en onderdelen van normen waarnaar wordt verwezen:
2004/108/EG - Richtlijn
Elektromagnetische compatibiliteit
2006/95/EG Laagspanningsrichtlijn

Normen EN 61000-6-2, EN 61000-6-3, EN 13241-1, EN 60335-1, EN 60335-2-103.
BELANGRIJKE WAARSCHUWING!
Het is verboden het product(en) waarvoor deze verklaring geldt in gebruik te nemen voordat het product zelf of het systeem waarvan het deel moet uitmaken, volledig voldoet aan de Laagspanningsrichtlijn 73/23/EG.

Atgevaardigd beheerder
De heer - Gianni Michielin
Gianni Michielin

"IMPORTANTES INSTRUÇÕES DE SEGURANÇA DURANTE A INSTALAÇÃO
ATENÇÃO: A INSTALAÇÃO INCORRECTA PODE CAUSAR GRAVES DANOS, SIGA TODAS AS INSTRUÇÕES DE INSTALAÇÃO ESTE MANUAL É DESTINADO SOMENTE A INSTALADORES PROFISSIONAIS OU PESSOAS COMPETENTES.

Descrição do produto

Par de fotocélulas a raio infravermelho com garantia de potência de até 20 m, em quaisquer condições atmosféricas. Compatível com a série DIR.

DELTA SE = Com corpo e circuitos alongados com uma caixa para uso externo na coluna de fixação. Medidas 70 x 70 x 36 mm.

DELTA SI = Com corpo e circuitos alongados com caixa para embutir na parede a ser inserido em colunas de metal, ou nas colunas de suporte DOC-L. Medidas 70 x 70 x 16 mm.

Dados técnicos

Comprimento da onda infravermelho:	880 nm
Potência:	20 m
Alimentação:	12/24V AC/DC
Potência de contacto do relé:	500 mA max a 24V
Absorção:	70 mA - 24V AC
Grau de protecção:	IP54
Classe de isolamento:	III
Temperatura de funcionamento:	-20° ÷ 55°
Material:	nylon e fibra de vidro

Composição dos artigos

- 1 - Base da caixa DELTA-SE
- 2 - Caixa DOC-S para DELTA-SI
- 3 - Base da caixa DELTA-SI
- 4 - Parte frontal da caixa série Delta
- 5 - Placa de circuitos electrónicos TX/RX
- 6 - Parafusos de fixação das placas DELTA-SE
- 7 - Parafusos*+OR fixação da base
- 8 - Parafusos de fixação da parte frontal
- 9 - Rosca para macho do porta-cabo tipo PG7, integrada na base da caixa.

* DELTA-SE: parafusos não fornecidos, a serem escolhidos de acordo com o tipo de fixação ($\varnothing = 4$ mm max).

Instalação

- ⚠ Antes de começar a instalar é preciso:
 - Certificar-se que a tensão de rede esteja ligada.
 - Verificar que o ponto de fixação do equipamento esteja numa área protegida de golpes, que as superfícies de ancoragem estejam firmes e que a fixação seja feita com dispositivos adequados (parafusos, buchas, etc.) à superfície;
 - Preparar tubos e conduítes adequados para a passagem dos cabos eléctricos.

Descrição da montagem

DELTA-SE figura [A]- Fure Ⓐ da parte posterior às bases da caixa 1 para passar cabos e parafusos escolhidos de acordo com o tipo de coluna Ⓑ fixe então as bases (a usar também os OR fornecidos 7), colocando-as na mesma altura e no mesmo eixo.

- Fixe as placas TX e RX 5 6 e ligue então de acordo com o esquema [E], [F], ou [G];

DELTA-SI figura [C]- Nas colunas de cimento coloque as caixas de embutir DOC-S 2, na mesma altura e no mesmo eixo. Nas colunas de ferro, fure então com uma fresa radial $\varnothing 60$ 9 para introduzir as bases da caixa 3.

- Fure Ⓐ da parte posterior às bases da caixas para passar os cabos (recomenda-se usar um porta-cabos 9); fixe então as bases a usar os parafusos e OR fornecidos 7;

- Ligue as placas TX e RX 5 como nos esquemas [E], [F], ou [G] e portanto encaixe nas bases da caixa, fazendo com que deslizem nas relativas guias 4;

DELTA-SE / DELTA-SI – Feche com parafuso 8 as bases da caixa, a prender e girar a parte frontal 4 de cima para baixo.

Esquemas de ligação

Figura [E] – Ligação de um par de fotocélulas.

Figura [F] – Ligação de dois pares (serie Delta S + serie Dir) na reabertura durante o fechamento.

Figura [G] – Ligação de dois pares: uma na reabertura durante fechamento e) e uma em paragem parcial f).

⚠ Para os contactos na saída C-NC, siga as indicações ligação/função no manual de quadro de comando Came associado.

⚠ Para passar à alimentação a 12 V (24 V standard), é preciso fazer a ponte nos pads das placas RX, lado componentes em DELTA-SE (figura [B]) ou lado oposto em DELTA-SI (figura [D]).

Eliminação e desmanche

Os componentes da embalagem (papelão, plástico, etc.) devem ser considerados resíduos urbanos e podem ser eliminados sem qualquer dificuldade, simplesmente efectuando a colecta selectiva para sua reciclagem.

Antes de proceder é sempre oportuno verificar as normas específicas vigentes no local da instalação. Outros componentes (placas electrónicas, baterias de transmissores, etc.) contrariamente podem conter substâncias poluentes. Portanto, devem ser retirados e entregues às empresas autorizadas pela recuperação e eliminação dos mesmos.

NÃO DEIXE NO MEIO AMBIENTE!

Declaração do fabricante

CE DECLARAÇÃO DE CONFORMIDADE	
Nos termos da Directiva relativa à Compatibilidade Electromagnética	
CAME Cancelli Automatici S.p.A declara sob a própria responsabilidade, que os seguintes produtos para a automatização de portões e portas de garagem, assim denominados:	2006/95/CE Directiva de Baixa Tensão Normas Técnicas EN 61000-6-2, EN 61000-6-3, EN 13241-1, EN 60335-1, EN 60335-2-103.
DELTA-SE / DELTA-SI	ADVERTÊNCIA IMPORTANTE! É proibido colocar em funcionamento o(s) produto(s) objecto desta declaração, antes de terminar e/ou incorporar completamente, de acordo com as disposições da Directiva de Baixa Tensão 73/23/CE
Estão de acordo com os requisitos essenciais e as disposições pertinentes, estabelecidas pelas seguintes Directivas e as partes aplicáveis das Normas de referência, relacionadas a seguir: 2004/109/CE Directiva de Compatibilidade Electromagnética	

O Administrador
Sr. Gianni Michielan

Gianni Michielan

"WAŻNE INSTRUKCJE DOTYCZĄCE BEZPIECZEŃSTWA W TRAKCIE INSTALACJI"

UWAGA: NIEPRAWIDŁOWA INSTALACJA MOŻE SPOWODOWAĆ POWAŻNE USZKODZENIA. NALEŻY PRZESTRZEGAĆ INSTRUKCJI INSTALACJI. NINIEJSZY PODRĘCZNIK PRZEZNACZONY JEST TYLKO DLA ZAWODOWYCH INSTALATORÓW LUB OSÓB KOMPETENTNYCH.

Opis produktu

Para fotokomórek na promienie podczerwone z zasięgiem do 20 m. zapewnionym w jakichkolwiek warunkach atmosferycznych. Zgodna z serią DIR.

DELTA SE = Z obudową i obwodami znajdującymi się w pojemniku do umieszczenia całkowicie na zewnątrz przy kolumnie mocującej. Wymiary gabarytowe 70 x 70 x 36 mm.

DELTA SI = Z obudową i obwodami umieszczonymi w pojemniku nadającym się do wmurowania; wmontować w metalowe słupki albo w kolumnienki wspierające DOC-L. Wymiary gabarytowe 70 x 70 x 16 mm.

Dane techniczne

Długość fali promieni podczerwonych:	880 nm
Zasięg:	20 m
Zasilanie:	12/24V AC/DC
Obciążalność styków przekaźnika	500 mA max na 24V
Pochłanianie:	70 mA - 24V AC
Stopień zabezpieczenia:	IP54
Klasa izolacji:	III
Temperatura robocza:	-20° ÷ 55°
Materiał:	nylon z włóknem szklanym

Zestaw artykułów

- 1 - Podstawa pojemnika DELTA-SE
- 2 - Pojemnik DOC-S dla DELTA-SI
- 3 - Podstawa pojemnika DELTA-SI
- 4 - Czło pojemnika serii DELTA
- 5 - Karta obwodów elektronicznych TX/RX
- 6 - Śruby mocujące kartę DELTA-SE
- 7 - Śruby* + OR mocujące podstawę
- 8 - Śruba mocująca czło pojemnika
- 9 - Gwint dla wkrętu zacisku kabla typu PG7, w podstawie pojemnika.

* DELTA-SE: śruby nie w dostawie; do dopasowania w zależności od typu mocowania ($\emptyset = 4 \text{ mm max}$).

Instalacja

⚠ Przed przystąpieniem do wykonania instalacji, należy:

- Upewnić się, że napięcie linii jest odłączone.
- Sprawdzić, czy punkt mocowania urządzenia znajduje się w strefie zabezpieczonej przed uderzeniami, czy powierzchnia kotwienia jest solidna, oraz czy umocowanie do powierzchni będzie wykonane z zastosowaniem odpowiednich elementów (śruby, kołki, itd.).
- Przygotować odpowiednie przewody rurowe i torowiska do przeprowadzenia kabli elektrycznych.

Opis montażu

DELTA-SE rys. [A] - Przebić ① od tyłu podstawy pojemnika ① aby przeprowadzić kable i odpowiednie śruby dopasowane w zależności od typu słupka; umocować ② następnie podstawy (stosując także OR dane w wyposażeniu ⑦), umieszczając je na tej samej wysokości i na tej samej osi;

- Umocować karty TX i RX ⑤ ⑥ oraz połączyć je jak przedstawiono na schematach [E], [F], lub [G];

DELTA-SI rys. [C] - Na murze umieścić pojemniki do wbudowania DOC-S ②, ustawiając je na tej samej wysokości i na tej samej osi. Natomiast na żelaznych słupkach należy wywiercić przy pomocy frezu walcowego $\emptyset 60$ ③ aby wprowadzić podstawy pojemnika ③.

- Wywiercić ③ od tyłu podstawy pojemnika, aby przeprowadzić kable (zaleca się użycie zacisku kabla ⑨); następnie umocować podstawy przy pomocy śrub i OR danych w wyposażeniu ⑦;

- Połączyć karty TX i RX ⑤ zgodnie ze schematami [E], [F], lub [G] a następnie umieścić w podstawach pojemnika, przesuwając je w odnośnych prowadnicach ④;

DELTA-SE / DELTA-SI - Podstawy pojemnika zamknąć śrubą ⑧ zahaczając i przekręcając czło ④ od góry w dół.

Schematy połączeniowe

Rys. [E] - Połączenie jednej pary na otwarcie w trakcie zamknięcia.

Rys. [F] - Połączenie dwóch par (seria Delta S + seria Dir) na otwarcie w trakcie zamknięcia.

Rys. [G] - Połączenie dwóch par: jedna na otwarcie w trakcie zamknięcia ⑤ i jedna na częściowym stop ⑥.

⚠ Dla styków wyjściowych C-NC, należy zawsze postępować zgodnie ze wskazówkami połączenia/funkcji, zawartymi w instrukcji powiązanej tablicy sterowniczej Came.

⚠ Aby przejść do zasilania na 12 V (24 V standard), należy mostkować pad/pola na kartach RX, od strony komponentów na DELTA-SE (rys. [B]), lub od przeciwnej strony na DELTA-SI (rys. [D]).

Likwidacja

- Komponenty opakowania (karton, plastik, itd.) są traktowane jako stałe odpady miejskie, które mogą być bez trudu likwidowane, po prostu poprzez wykonanie sortowania do ich recyklingu.

Przed wykonaniem tego, zawsze należy sprawdzić odnośne przepisy obowiązujące w miejscu instalacji.

Inne komponenty (karty elektroniczne, baterie nadajników, itd.) mogą natomiast zawierać substancje zanieczyszczające. Należy je zatem usunąć i przekazać do zakładów upoważnionych do ich likwidacji.

NIE PORZUCAĆ W ŚRODOWISKU!

Deklaracja producenta

CE DEKLARACJA ZGODNOŚCI
Zgodnie z Dyrektywą dotyczącą Zgodności Elektromagnetycznej

CCAME Cancelli Automatici S.p.A. deklaruje pod odpowiedzialnością, że następujące produkty do automatyzacji bram i drzwi garażowych, zwane:

DELTA-SE / DELTA-SI

Są zgodne z Dyrektywą dotyczącą Zgodności Elektromagnetycznej

Napięcia
Normy EN 61000-6-2, EN 61000-6-3, EN 13241-1, EN 60335-1, EN 60335-2-103.
WAŻNA UWAGA!

Wzbronione jest włączanie do eksploatacji produktu/produktów, będącego/będących przedmiotem niniejszej deklaracji, przed jego/ich skompletowaniem i/lub w budowaniu, całkowicie zgodnie z przepisami Dyrektywy dotyczącej Niskiego Napięcia 73/23/CEE

Sono conformi ai requisiti essenziali ed alle sag
zgodnie z głównymi wymagani i odnosnymi
presami, ustalonymi przez następujące
Dyrektywe, oraz z częściami zastosowanymi
w odnośnych Normach przedstawionych
poniżej:

2004/108/CE Dyrektywa dotycząca Zgodności
Elektromagnetycznej

2006/95/CE Dyrektywa dotycząca Niskiego

Dyrektor
Gianni Michielan
Gianni Michielan

ВАЖНЫЕ УКАЗАНИЯ ПО ТЕХНИКЕ БЕЗОПАСНОСТИ ВО ВРЕМЯ УСТАНОВКИ
ОБОРУДОВАНИЯ.
ВНИМАНИЕ: НЕПРАВИЛЬНАЯ УСТАНОВКА МОЖЕТ ПРИВЕСТИ К СЕРЬЕЗНЫМ
ПОВРЕЖДЕНИЯМ. ВНИМАТЕЛЬНО СЛЕДИТЕ ПРИВЕДЕННЫМ НИЖЕ
ИНСТРУКЦИЯМ.

НАСТОЯЩАЯ ИНСТРУКЦИЯ ПРЕДНАЗНАЧЕНА ИСКЛЮЧИТЕЛЬНО ДЛЯ
ПРОФЕССИОНАЛЬНЫХ УСТАНОВЩИКОВ И КВАЛИФИЦИРОВАННОГО ПЕРСОНАЛА.

Описание изделия

Комплект ИК фотозлементов с дальностью действия до 20 м в любых погодных условиях. Полностью совместимы с фотозлементами серии DIR. DELTA SE = Плата с колодкой подключения размещена в корпусе для наружной установки. Габаритные размеры: 70x70x36мм. DELTA SI = Плата с колодкой подключения размещена в корпусе для встраиваемой установки или монтажа в стойку DOC. Габаритные размеры: 70x70x16мм.

Технические характеристики

Длина инфракрасной волны: 880 нм
Дальность действия: 20 м
Напряжение питания: = ~12/24 В
Нагрузочная способность контактов реле: макс. 500 мА при 24 В
Потребляемый ток: 70 мА, ~24 В
Класс защиты: IP54
Класс изоляции: III
Рабочая температура: -20° + 55°C
Материал: нейлон со стекловолокном

Детали изделия

- ① - Основание корпуса DELTA-SE
- ② - Корпус встроенной установки DOC-S для DELTA-SI
- ③ - Основание корпуса DELTA-SI
- ④ - Крышка серии Delta
- ⑤ - Электронная плата TX/RX (передатчика/приемника)
- ⑥ - Винты крепления платы DELTA-SE
- ⑦ - Винты* с шайбами для крепления основания корпуса
- ⑧ - Винт крепления крышки
- ⑨ - Место установки гермоввода (PG7) в основании корпуса.

* Для DELTA-SE винты не входят в комплект поставки.

Их необходимо подобрать в зависимости от типа поверхности крепления (макс. $\varnothing = 4$ мм).

Предварительные проверки

Перед монтажом выполните следующие проверки:

- убедитесь, что отключено электропитание;
- проверьте, чтобы место крепления устройств было защищено от ударов, поверхности крепления были устойчивыми, а используемые крепежные детали (саморезы, дюбели и т.д.) подходили к типу монтажной поверхности;
- убедитесь, чтобы кабелепроводы обеспечивают защиту электрических кабелей от механических повреждений.

Монтаж

DELTA-SE (рис.А)

- Просверлите отверстия ① в основаниях корпусов для электрического кабеля и элементов крепления, выбранных с учетом типа монтажной поверхности;
- ② закрепите основания корпусов (винтами с шайбами ⑦), расположив их соосно и на одном уровне;
- Установите платы передатчика и приемника ⑤ ⑥ и подключите их так, как показано на рисунках E, F, или G. DELTA-SI (рис.С)
- Установите корпуса для встроенной установки DOC-S ②, расположив их соосно и на одинаковой высоте. Если фотозлементы устанавливаются в стойках DOC, корпус для встроенной установки не требуется.
- Просверлите отверстия ① в задней части оснований корпусов для проводки кабелей (рекомендуется использовать гермовводы ⑨) и закрепите основания, используя прилагаемые винты и шайбы ⑦;
- Подключите платы передатчика и приемника ⑤, как показано на рисунках E, F, или G, и вставьте их до щелчка в корпуса, двигая по специально предусмотренному для этого направляющим ②.
- DELTA-SE / DELTA-SI
- Установите крышки ④ и закрепите их с помощью винтов ⑧.

Подключения

Рисунок E – Подключение фотозлементов для выполнения функции открывания в режиме закрывания.
Рисунок F – Подключение двух пар фотозлементов

(Delta S + Dir) для выполнения функции открывания в режиме закрывания.

Рисунок G – Подключение двух пар фотозлементов для выполнения функций открывания в режиме закрывания ① и частичный стоп ②.

При подключении фотозлементов необходимо руководствоваться соответствующими разделами инструкции используемых блоков управления Came. Для установки напряжения питания 12 В (24 В установлено по умолчанию), необходимо установить перемычку между контактными площадками на плате приемника, по стороны компонентов для DELTA-SE (рис. B) или с противоположной стороны для DELTA-SI (рис. D).

Утилизация

Упаковочные компоненты (картон, пластмасса т.д.) - твердые отходы утилизируются без каких-либо специфических трудностей. Необходимо просто разделить их так, чтобы они могли быть переработаны. Утилизацию необходимо проводить в соответствии с действующим законодательством в которой производилась эксплуатация изделия.

Другие компоненты (электронные платы, элементы питания т.д.) могут содержать опасные отходы. Они должны передаваться компаниям имеющим лицензию на их переработку в соответствии с действующим законодательством.

НЕ ЗАГРЯЗНЯЙТЕ ОКРУЖАЮЩУЮ СРЕДУ!

Декларация соответствия

CE ЗАЯВЛЕНИЕ О СООТВЕТСТВИИ
В соответствии с Директивой по электромагнитной совместимости
CAME Cancelli Automatici S.p.A. заявляет ответственность о том, что перечисленные ниже изделия, предназначенные для автоматизации ворот:

DELTA-SE / DELTA-SI
удовлетворяют основным требованиям и положениям, установленным перечисленными ниже Директивами, а также разделам соответствующих нормативов, в частности:
2004/108/CE Директива по электромагнитной совместимости

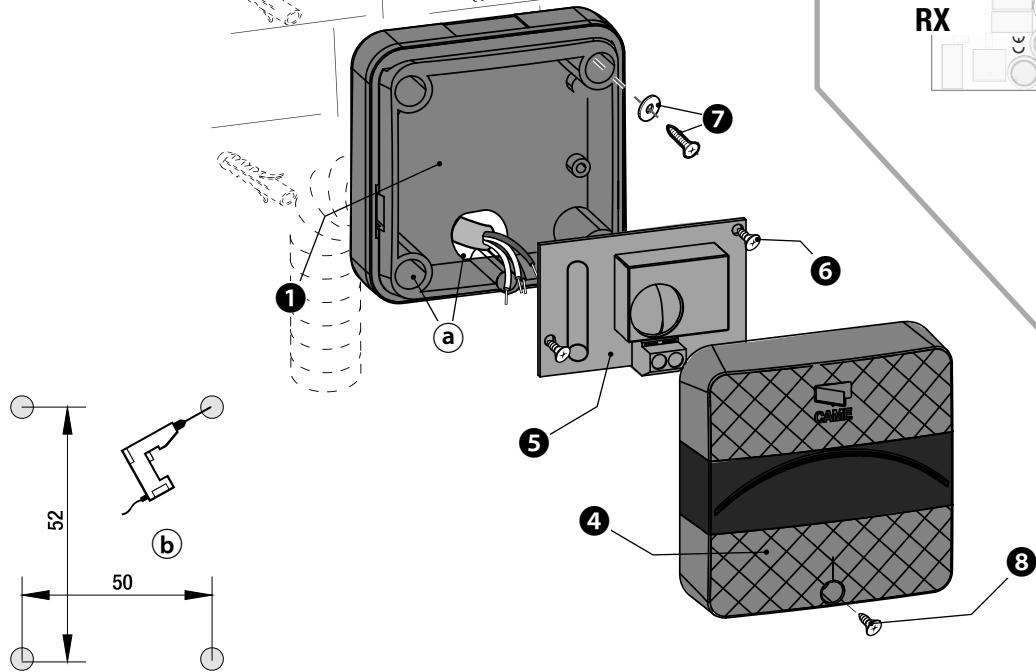
2006/95/CE Директива по низкому напряжению
Нормативы EN 61000-6-2, EN 61000-6-3, EN 13241-1, EN 60335-1, EN 60335-2-103.

ВАЖНОЕ ПРЕДУПРЕЖДЕНИЕ!
Запрещается запуск изделия(ий), упомянутого в настоящем заявлении, до его монтажа и/или установки в полном соответствии с положениями Директивы по низкому напряжению 73/23/CEE.

Директор-распорядитель
Джуанни Микеллан
G. Micellan

A

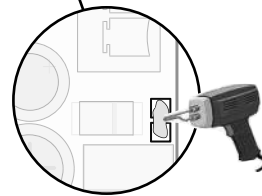
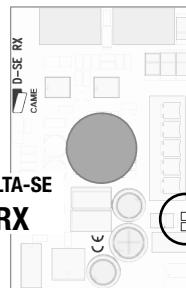
DELTA-SE

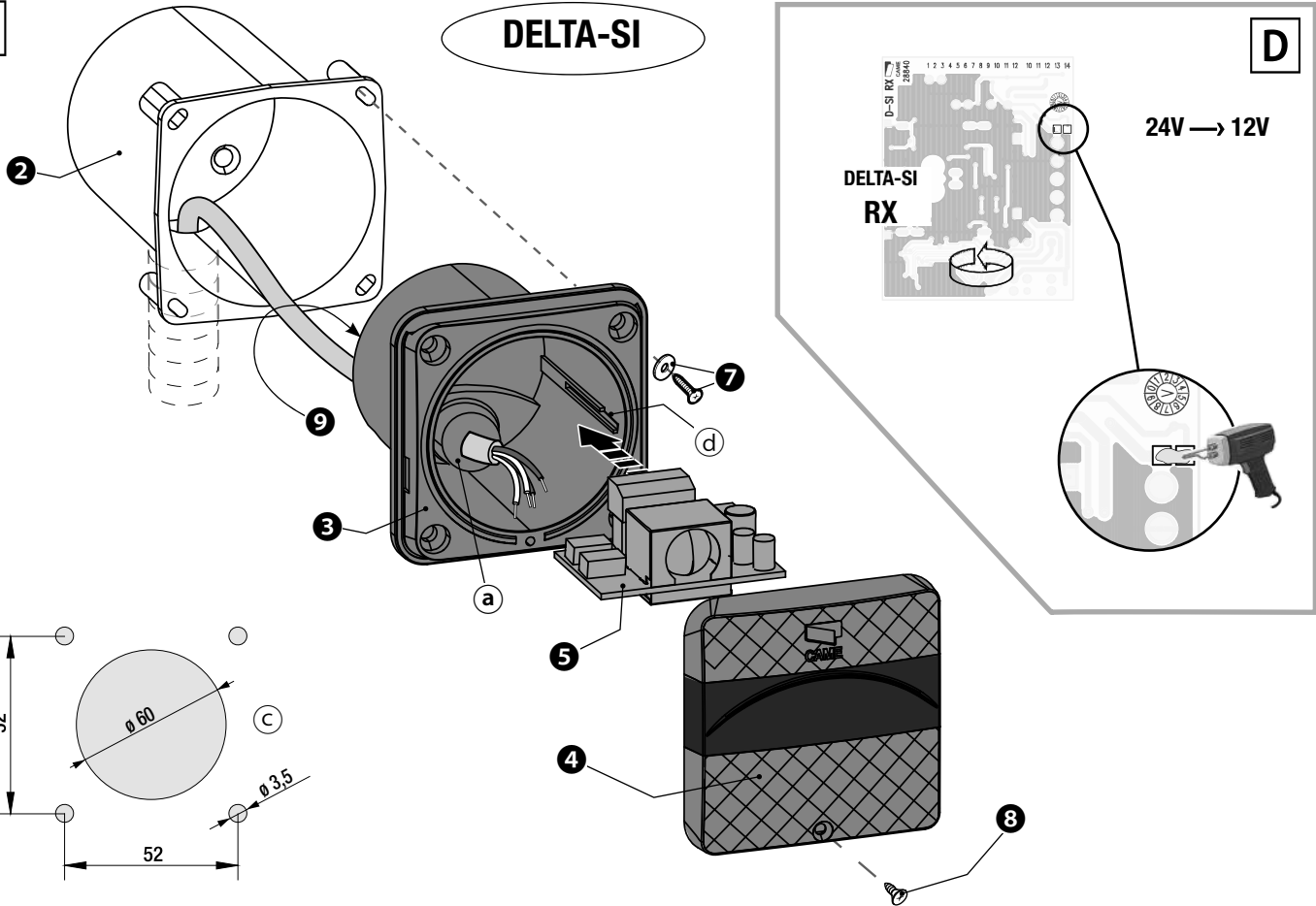


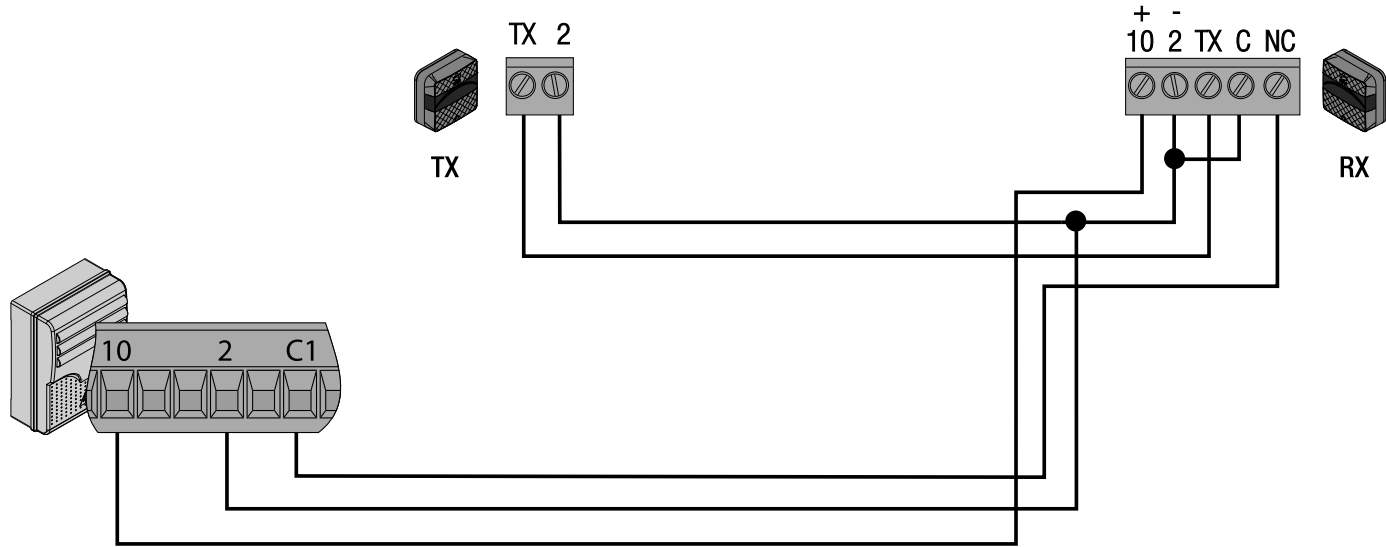
B

24V → 12V

**DELTA-SE
RX**

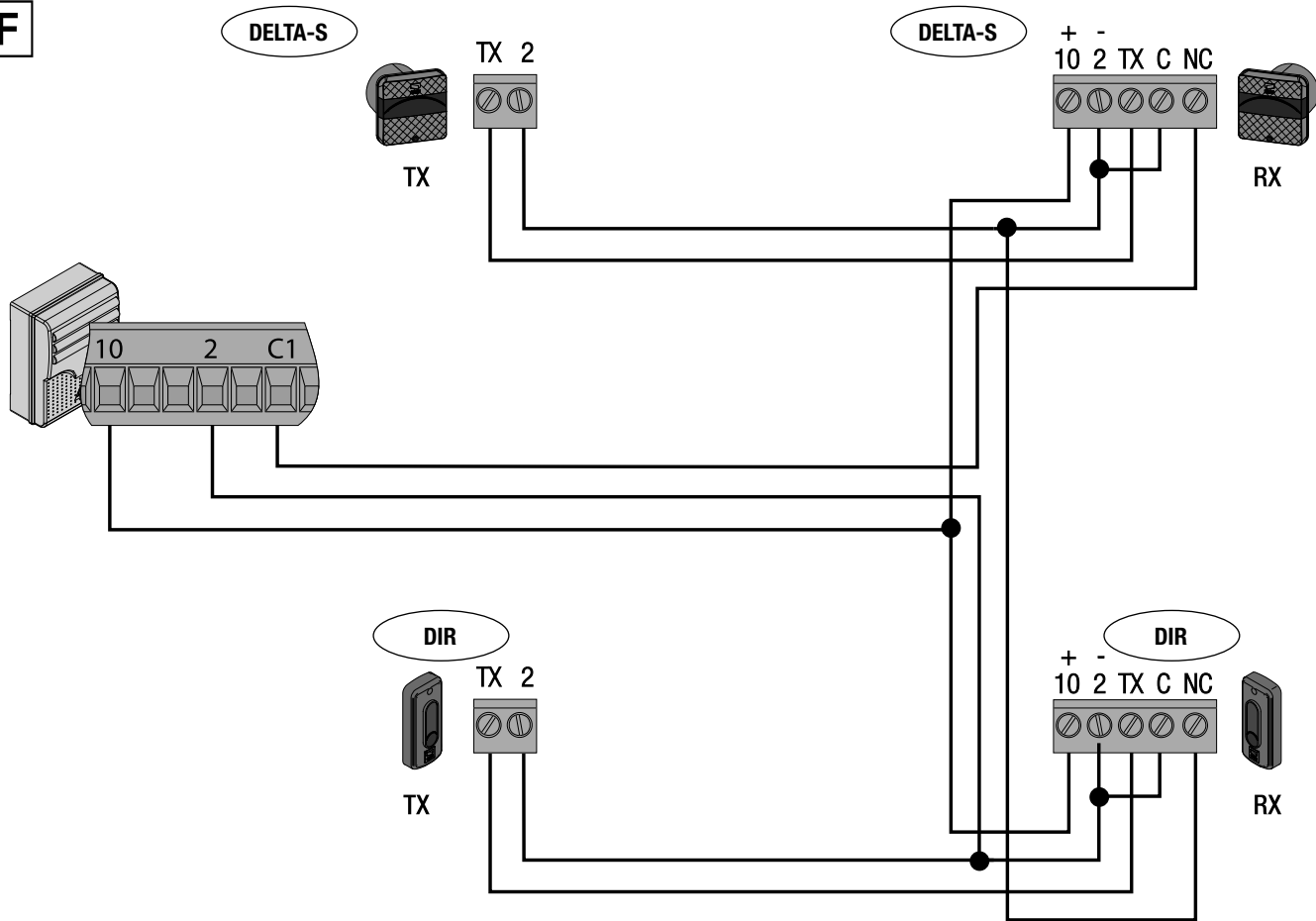


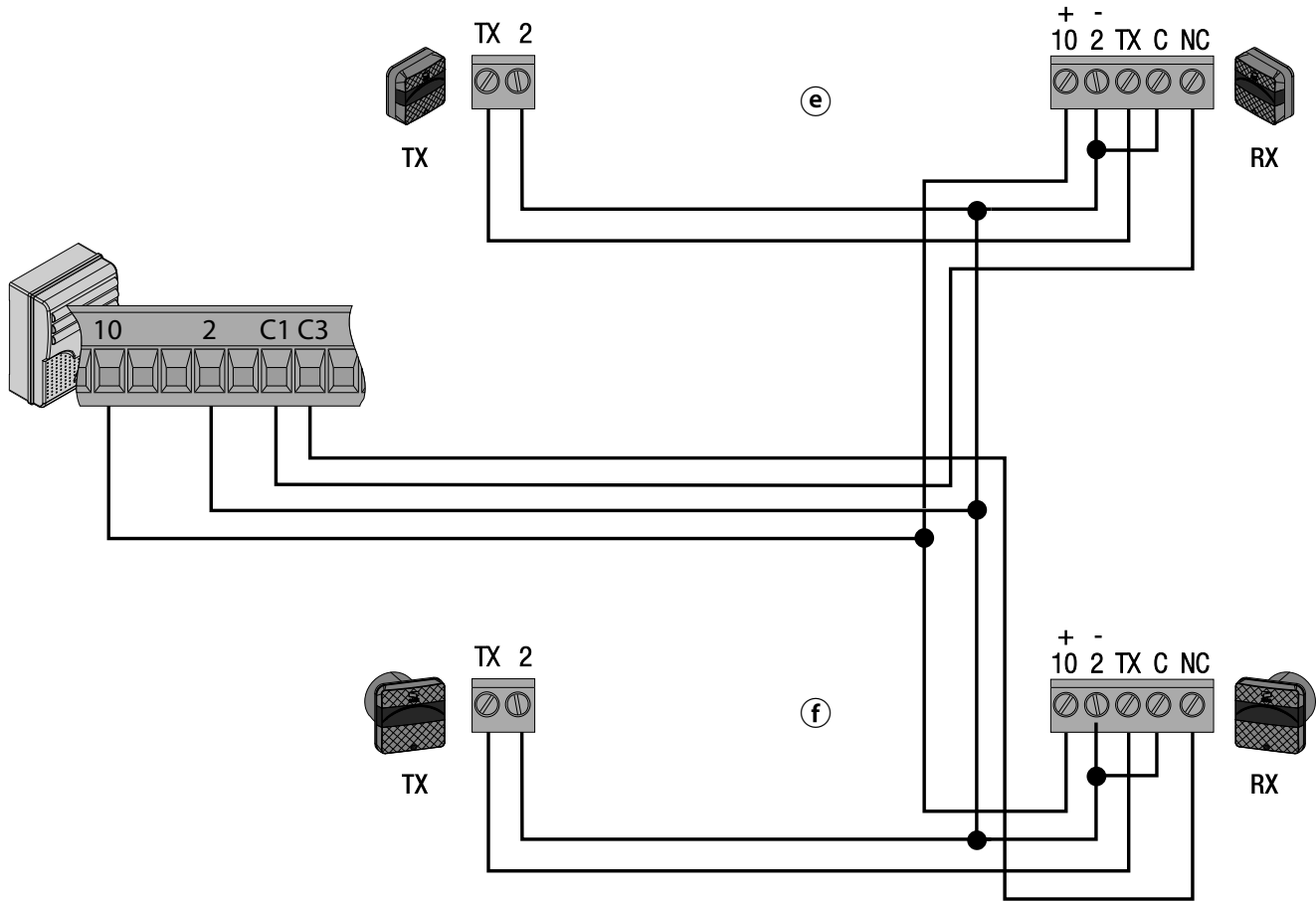
C**DELTA-SI****D**



E

F





G

CAME France S.a. 7, Rue Des Haras - Z.i. Des Hautes Patures 92737 Nanterre Cedex - ☎ (+33) 1 46 13 05 05 - 📠 (+33) 1 46 13 05 00	FRANCE	CAME GmbH Kornwestheimer Straße 37 70825 Korntal - ☎ (+49) 71 5037830 - 📠 (+49) 71 50378383	GERMANY
CAME Automatismes S.a. 3, Rue Odette Jasse 13015 Marseille - ☎ (+33) 4 95 06 33 70 - 📠 (+33) 4 91 60 69 05	FRANCE	CAME GmbH Seefeld Akazienstraße, 9 16356 Seefeld - ☎ (+49) 33 3988390 - 📠 (+49) 33 39883985	GERMANY
CAME Automatismos S.a. C/juan De Mariana, N. 17-local 28045 Madrid - ☎ (+34) 91 52 85 009 - 📠 (+34) 91 46 85 442	SPAIN	CAME Gulf Fze Office No: S10122a2o210, P.O. Box 262853, Jebel Ali Free Zone Dubai - ☎ (+971) 4 8860046 - 📠 (+971) 4 8860048	U.A.E.
CAME United Kingdom Ltd. Unit 3 Orchard Business Park - Town Street, Sandiacre Nottingham Ng10 5bp - ☎ (+44) 115 9210430 - 📠 (+44) 115 9210431	GREAT BRITAIN	CAME Rus Ul. Otradnaya D. 2b, Str. 2, office 219 127273 Moscow - ☎ (+7) 495 739 00 69 - 📠 (+7) 495 739 00 69 (ext. 226)	RUSSIA
CAME Group Benelux S.a. Zoning Ouest 7 7860 Lessines - ☎ (+32) 68 333014 - 📠 (+32) 68 338019	BELGIUM	CAME (Shanghai) Automatic Gates Co. Ltd 1st Floor, Building 2, No. 1755, South Hongmei Road Shanghai 200237 - ☎ (+86) 021 61255005 - 📠 (+86) 021 61255007	CHINA
CAME Americas Automation Lic 11405 NW 122nd St. Medley, FL 33178 - ☎ (+1) 305 433 3307 - 📠 (+1) 305 396 3331	U.S.A	CAME Portugal Rua Júlio Dinis, N. 825 2esq 4050 327, Porto - ☎ (+351) 915 371 396	PORTUGAL

CAME Cancelli Automatici S.p.a. Via Martiri Della Libertà, 15 - 31030 Dosson Di Casier (TV) ☎ (+39) 0422 4940 - 📠 (+39) 0422 4941 Informazioni Commerciali 800 848095	ITALY	CAME Sud s.r.l. Via F. Imperato, 198 - Cm2 Lotto A/7 - 80146 Napoli ☎ (+39) 081 7524455 - 📠 (+39) 081 7529109	ITALY
CAME Service Italia S.r.l. Via Della Pace, 28 - 31030 Dosson di Casier (TV) ☎ (+39) 0422 383532 - 📠 (+39) 0422 490044 Assistenza Tecnica 800 295830	ITALY		