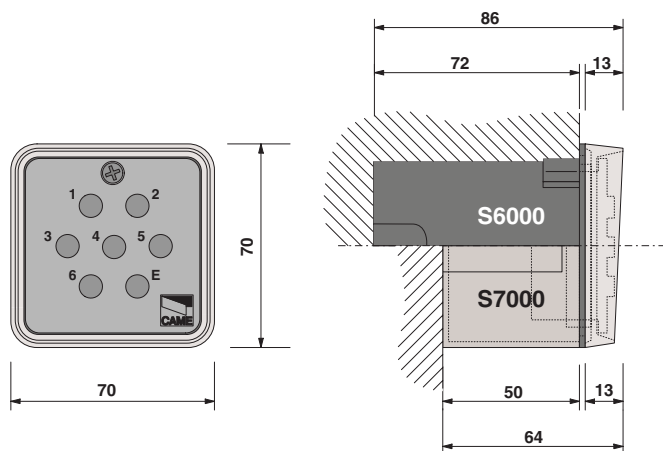


**SELETTORI A TASTIERA**  
*DIGITAL SELECTOR SWITCHES*  
**SÉLECTEURS À CLAVIER**  
*EINBRUCHSICHERES*  
**SELETORES CON TECLADO**  
*DIGITAAL KLAVIER*

**CE**  
**S6000**  
**S7000**



**Selettore a tastiera da incasso (S6000) o da esterno (S7000), anti-effrazione a 6 cifre**  
*Built-in (S6000) or external (S7000), digital selector switch, burglar-proof, 6-digit keyboards*  
**Sélecteur à clavier à encastrement (S6000) ou externe (S7000), anti-effraction, à 6 chiffres**  
*Einbruchsicheres für unterputzmontage (S6000) oder aufputzmontage (S7000), Codeschloß mit 6 Ziffern*  
**Selector con teclado a encastre (S6000) o por externo (S7000), anti-robo, a 6 cifras**  
*Inbouw (S6000) of opbouw (S7000), digitaal klavier, Anti-vandalisme, met 6 cijfers*

**ITALIANO**

- A) Contenitore esterno
- B) Contenitore da incasso
- 1) Telaio frontale
- 2) Viti fissaggio telaio
- 3) Gruppo selettore
- 4) Vite e chiave per fissaggio gruppo

**ENGLISH**

- A) External housing
- B) Built-in housing
- 1) Front frame
- 2) Frame fixing screws
- 3) Keyswitch unit
- 4) Screw and key for unit fixing

**FRANÇAIS**

- A) Boîtier externe
- B) Boîtier à encastrer
- 1) Bâti couvercle
- 2) Vis de fixation du bâti
- 3) Groupe sélecteur
- 4) Vis et clé de fixation du groupe

**DEUTSCH**

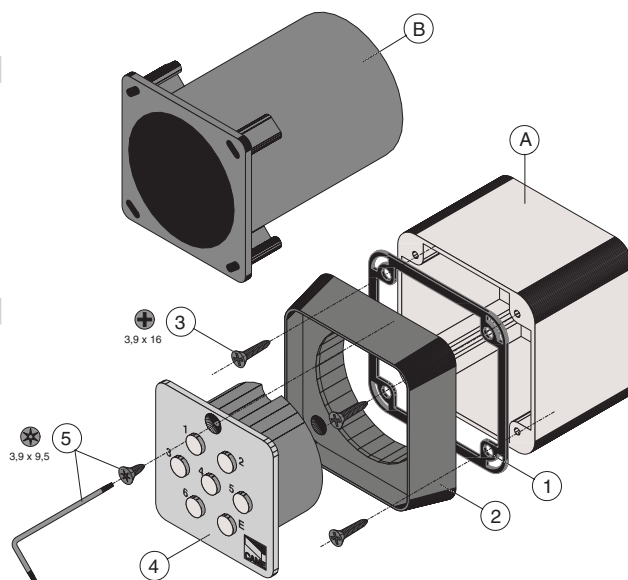
- A) Aufputz-Gehäuse
- B) Unterputz-Gehäuse
- 1) Schalterfrontteil
- 2) Befestigungsschrauben Frontteil
- 3) Schalter
- 4) Schrauben und Schlüssel für Befestigungs Schalter

**ESPAÑOL**

- A) Caja exterior
- B) Caja empotrable
- 1) Frente
- 2) Tornillos de sujeción frente
- 3) Grupo selector
- 4) Tornillo y llave de sujeción grupo

**NEDERLANDS**

- A) Opbouw behuizing
- B) Inbouw behuizing
- 1) Dichting
- 2) Kader
- 3) Kader schroeven
- 4) Kode klavier
- 5) Vijns en sleutel voor bevestiging



**CARATTERISTICHE TECNICHE - TECHNICAL SPECIFICATIONS - CARACTERISTIQUES TECHNIQUES - TECHNISCHE DATEN**  
**CARACTERISTICAS TECNICAS - TECHNISCHE KENMERKEN**

Alimentazione	Corrente assorbita (1)	Potenza assorbita	Cifre codice personale	Numero di combinazioni	Temperatura di funzionamento	Grado di protezione
Voltage	Current draw (1)	Power consumption	Personal code digits	Number of combinations	Operating temperature range	Degree of protection
Alimentation	Courant absorbé (1)	Puissance absorbée	Chiffres code personnel	Nombre de combinaisons	Température de service	Degré de protection
Anschlußspannung	Stromaufnahme (1)	Leistungsaufnahme	Individueller code ziffern	Kombinationsmöglichkeiten	Betriebstemperatur	Schutzgrad
Alimentacion	Corriente absorbida (1)	Potencia absorbida	Cifre código personal	Número de combinaciones	Temperatura de funcionamiento	Grado de proteccion
Voeding	Stroomverbruik (1)	Verbruik	Aantal cijfers	Aantal combinaties	Werkingstemperatuur	Beschermklasse
12V a.c. / d.c.	22 mA	0,3 W	6 max	1.679.616 max	-20°C / +70°C	IP 54
24V a.c. / d.c.	70 mA	1,7 W				

(1) Valori approssimativi, in condizione di riposo e con incrementi di ~50 mA per ogni uscita attivata.

(1) Values are approximate when unit is in idle mode, with increments of ~50 mA for every exit activated

(1) Valeurs approximatives, en condition de repos et avec augmentation de ~50 mA pour chaque sortie activée

(1) Annäherungswerte, im Ruhezustand und mit einem Anstieg von ~50 mA für jeden aktivierten Ausgang

(1) Valores aproximados, en condiciones de reposo y con incrementos de ~50 mA por cada salida activada

(1) Benaderde waarden bij rust met een verhoging van ~50 mA voor elke uitgang.

**ITALIANO**

**MONTAGGIO**

- Prevedere l'arrivo dei cavi elettrici dalla scheda comando al punto previsto per il fissaggio del selettore;
- Fissare il contenitore del selettore a parete (A) mediante viti a tassello, o inserire il contenitore ad incasso (B) nel muro, predisponendo i cavi elettrici di collegamento all'interno del contenitore stesso (usare allo scopo i fori pretracciati);
- Fissare il telaio frontale (1);
- Procedere al collegamento elettrico;
- Inserire il gruppo selettore (3) e fissarlo al telaio.

**ENGLISH**

**ASSEMBLY**

- Have the wiring from the control card reach the point where the selector switch is mounted;
- Use screw anchors to mount the wall-mounted selector switch housing (A) on the wall, or install the built-in housing (B) in the wall, inserting the electric wiring in the casing itself (making use of the marked holes);
- Affix the front frame (1);
- Make the necessary power connections;
- Insert the switch unit (3) and fasten it to the frame.

**FRANÇAIS**

**MONTAGE**

- Prévoir la pose des câbles électriques depuis la carte commande jusqu'au point prévu pour la fixation du sélecteur;
- Fixer le boîtier du sélecteur au mur (A) avec des chevilles ou, en cas de boîtier à encastrement (B), l'introduire dans le mûre en introduisant les câbles électriques de branchement à l'intérieur du boîtier (utiliser pour cela les trous déjà percés);
- Fixer le bâti du couvercle (1);
- Effectuer le branchement électrique;
- Installer le groupe sélecteur (3) et le fixer au bâti.

**DEUTSCH**

**MONTAGE**

- Den Verlauf der elektrischen Kabel von der Steuerplatine bis zum vorgesehenen Befestigungspunkt des Codeschlusses vorsehen;
- Die Anschlußkabel durch die vorgestanzten Löcher in das Schaltergehäuse führen und das Codeschloß-Gehäuse (A) mit Schrauben und Dübeln an der Wand befestigen bzw. das Unterguß Gehäuse (B) in die Wand einfügen;
- Das Schalterfrontteil (1) anbringen;
- Die elektrischen Kabel anschließen;
- Die Schalter (3) einsetzen und befestigen.

**ESPAÑOL**

**MONTAJE**

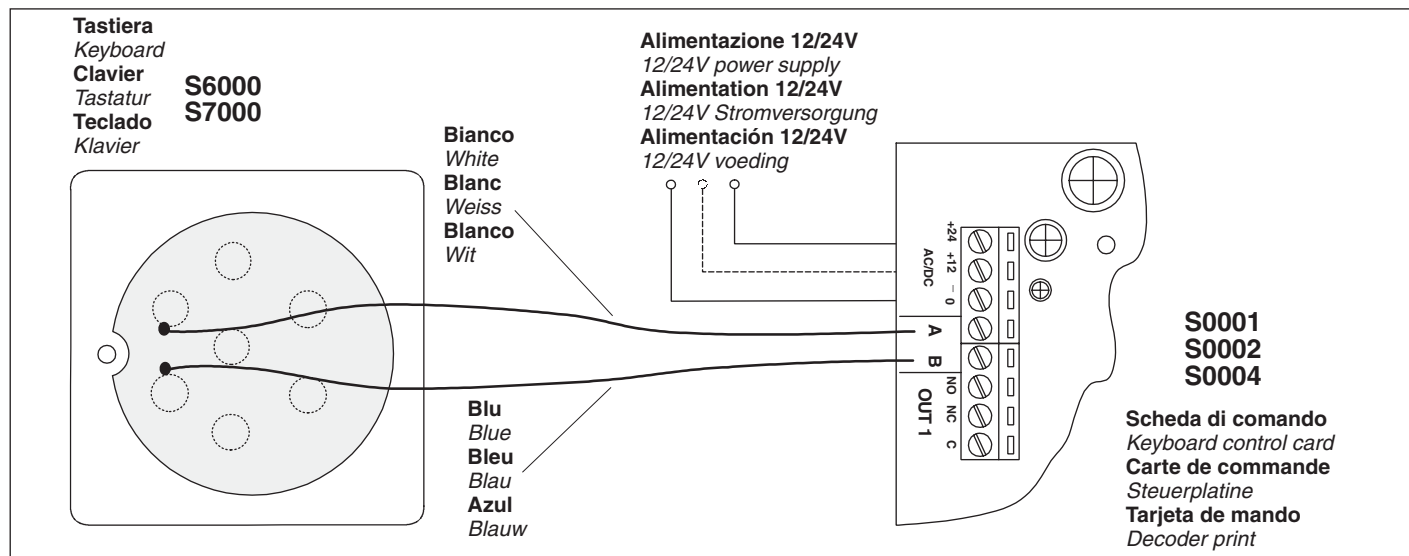
- Preparar la entrada de cables eléctricos de la tarjeta de mando al punto previsto para la fijación del selector;
- Fijar la caja del selector a la pared (A) mediante tirafondos, o introducir la caja a encastre (B) en la pared, colocando los cables eléctricos de conexión adentro de la misma (use la perforaciones marcadas);
- Fije el frente (1);
- Realice la conexión eléctrica;
- Introduzca el grupo selector (3) y fijelo al frente.

**NEDERLANDS**

**MONTAGE**

- Voorzie de bekabeling tot de bevestigingsplaats van het kodeklavier.
- Bevestig de behuizing op de muur of bouw de inbouwbehuizing in.
- Plaats de kader (1)
- Doe de elektrische aansluiting
- Installeer nu het klavier en sluit de schroef (3)

**COLLEGAMENTI ELETTRICI - ELECTRICAL CONNECTIONS - RACCORDEMENTS ELECTRIQUES - ELECTRISCHER ANSCHLUSS CONEXIONS ELECTRICAS - ELECTRISCHE AANSLUITING**



Tutti i dati sono stati controllati con la massima cura. Non ci assumiamo comunque alcuna responsabilità per eventuali errori od omissioni.

All data checked with the maximum care. However, no liability is accepted for any error or omission.

Toutes les données ont été contrôlées très soigneusement. Nous n'assumons de toute façon aucune responsabilité pour les erreurs ou omissions éventuelles.

Die Daten wurden mit höchster Sorgfalt geprüft. Für eventuelle Fehler oder Auslassungen übernehmen wir keine Haftung.

Todos los datos se han controlado con la máxima atención. No obstante no nos responsabilizamos de los posibles errores u omisiones.

De gegevens in deze handleiding werden zorgvuldig gecontroleerd. Wij zijn niet verantwoordelijk voor eventuele drukfouten.



ASSISTENZA TECNICA  
NUMERO VERDE  
800 295830  
WEB  
www.came.it  
E-MAIL  
info@came.it



CAME CANCELLI AUTOMATICI S.P.A.  
DOSSON DI CASIER (TREVISO)  
(+39) 0422 4940 (+39) 0422 4941

CAME LOMBARDIA S.R.L. COLOGNO M. (MI)  
(+39) 02 26708293 (+39) 02 25490288  
CAME SUD S.R.L. NAPOLI  
(+39) 081 7524455 (+39) 081 7529109  
CAME (AMERICA) L.L.C. MIAMI (FL)  
(+1) 305 5938798 (+1) 305 5939823  
CAME AUTOMATISMOS S.A. MADRID  
(+34) 091 5285009 (+34) 091 4685442  
CAME BELGIUM LESSINES  
(+32) 068 333014 (+32) 068 338019

CAME FRANCE S.A. NANTERRE CEDEX (PARIS)  
(+33) 01 46130505 (+33) 01 46130500  
CAME GMBH KORNTAL BEI (STUTTGART)  
(+49) 07 15037830 (+49) 07 150378383  
CAME GMBH SEEFELD BEI (BERLIN)  
(+49) 03 33988390 (+49) 03 339885508  
CAME PL SP.ZO. WARSZAWA  
(+48) 022 8365076 (+48) 022 8369920  
CAME UNITED KINGDOM LTD NOTTINGHAM  
(+44) 0115 9210430 (+44) 0115 9210431